

DEFLEX® 500/Nb

wasserdicht / watertight - geprüft nach / tested acc. TL / TP - FÜ



Wasserdichtes, benzinbeständiges Profilsystem für Parkhäuser, Tiefgaragen etc., ohne sichtbare Verschraubungen in der Profilloberfläche.

Für Arbeitsräume, -bereiche und betriebliche Verkehrswege (Naßräume, Eingangsbereiche etc.), auch mit optisch ansprechender Edelstahloberfläche nach Bewertungsgruppe R 10 gem. BG-Regeln lieferbar.

Siehe auch Planungs- und Einbauhinweise.

Watertight profile system resistant to petrol, for use in multi-storey car parks, underground park areas etc., no visible screw fixings in the profile surface.



For plant rooms, working areas and operational traffic routes (wet rooms, entrance areas etc.), also available with attractive stainless steel finish to rating group R 10 acc. BG rules.

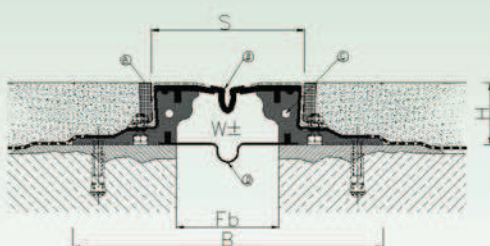
See also tips for planning and installation.



Geprüftes Brandverhalten gem. den Anforderungen an die Klasse E nach DIN EN 13501-1.

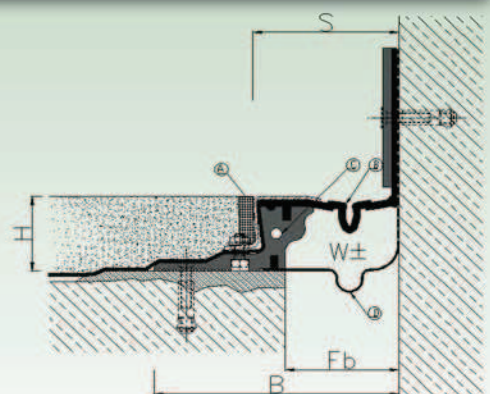
Tested fire behavior in accordance to the requirements of class E to DIN EN 13501-1.

Typ/ type	500/Nb-050	500/Nb-070	500/Nb-070 W
F _b [mm] bis / up to	50	70	70
H [mm]	45	45	45
B [mm] ca. / approx.	190	220	220
S [mm] ca. / approx.	80	110	110
Bewegung / movement w [mm] horizontal	30 (±15)	40 (±20)	60 (±30)
Farbe der Einlage / insert colours	schwarz/ black		
Material / material	Aluminium, Nitriflex®, Edelstahl aluminum, Nitriflex®, stainless steel		
Lieferlänge [m] standard length [m]	4		
Belastbarkeit [kN] load-bearing capacity [kN]	 		



500/Nb-050

- A Edelstahlschutzkappe/ stainless steel protective cap
- B auswechselbare, verschweißbare Einlage/ replaceable, weldable insert
- C Verbindungskanal für höhengleiche Verbindung einzelner Profillängen / connetion through for joining individual profile lengths at same elevation
- D zweite Dichtebene als Schutz bei mechanischen Beschädigungen der oberen Einlage / second sealing layer as a protection in case of mechanical damages of the insert auf Wunsch / on request



E 500/Nb-050